

teplotně-vlhkostní čidlo pro venkovní plochy

technická dokumentace

použití:

- snímání vlhkosti a teploty v systémech ochrany venkovních ploch
- připojení k termostatu ETO2-4550, případně ETR2-1550



technické údaje a výrobní program

označení	ETOG-55/10
objednací číslo	2359
napájení topných odporů	24V / 2W
krytí / třída ochrany	IP 68/ II
teplota prostředí	-20...+70°C
prodloužení přívodu	6 x 1mm ² ; R _{max} = 10Ω
barevné značení vodičů	detekce vlhkosti: žlutá + bílá vyhřívání čidla: hnědá + zelená teplotní čidlo: šedá + červená
rozměry bez přívodu (vxø)	32 x 60mm
délka přívodu	10m
obsah balení	vlhkostní čidlo ETOG-55: 1ks polystyren 75 x 75 x 40mm montážní pásky: 2ks plastový šroub M5 x 8: 1ks
Výrobek je označen značkou CE a podle směrnic Evropského společenství 2006/95/ES a 2004/108/ES na něj bylo vydáno ES Prohlášení o shodě.	
Instalaci a připojení k elektrické síti smí provádět pouze kvalifikovaná osoba dle vyhl.50/1978 Sb.	

související zboží

obj.číslo	označení	specifikace
2356	ETO2-4550	termostat pro snímání teploty a 2 hodnot vlhkosti, na DIN
2357	ETR2-1550	termostat pro snímání teploty a vlhkosti, na DIN

funkce čidla ETOG-55

Čidlo ETOG-55 slouží k detekci vlhkosti v systémech ochrany venkovních ploch před sněhem a náledím. Nerezová konstrukce zajišťuje vysokou mechanickou pevnost a rovněž odolnost vůči klimatickým vlivům. Detekční destičky jsou za sucha naprázdno; vlhkost pak způsobí jejich propojení. Vyhodnocování přítomnosti provádí termostat ETO2-4550 (příp. ETR2-1550).

Pro zajištění optimální funkce je mezi detekčními destičkami zalita řada topných odporů, které čidlo mírně ohřívají. Tato funkce je nezbytná pro zvlhčování čerstvého sněhu, jehož elektrická vodivost není dostatečná.

umístění čidla ETOG-55

Čidlo ETOG-55 umístěte do vyhřívané plochy mezi topné kabely v místě, ve kterém se vlhkost zpravidla zdržuje nejdéle (spodní část plochy nebo v silně exponovaných místech), aby bylo stále v kontaktu se stékající vodou vznikající táním sněhu. Čidlo musí být uloženo vždy mezi topnými kabely; nikdy jej neinstalujte mimo vyhřívanou plochu! V případě potřeby je u ETO2 možné paralelně spojit dvě vlhkostní čidla a umístit je na různá místa. Přívodní kabel je určen k připojení čidla na nejbližší napojovací bod. Lze jej prodloužit samostatným kabelem typu 6 x 1mm² (např. JYTY) do takové vzdálenosti, aby celkový odpor přívodů mezi termostatem ETO2-4550 (příp. ETR2-1550) a čidlem ETOG-55 nepřesáhl 10Ω.

odporová charakteristika teplotního čidla

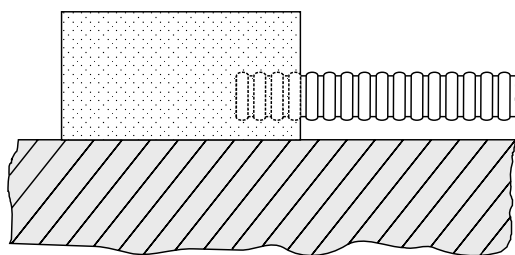
Jedná se o teplotu plochy měřenou kontaktním teploměrem, ne o teplotu vzduchu.

T [°C]	-20	-15	-10	-5	0	5	10	15	20
R [kΩ]	98,9	76,0	58,9	46,0	36,1	28,6	22,8	18,3	14,8

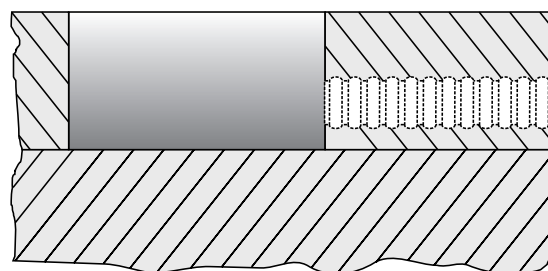
montáž čidla ETOG-55

Po dokončení pokládky topných kabelů přiveďte do místa, kde bude umístěno čidlo, ohebnou trubku (husí krk) o vnitřním průměru min. 16mm. Do této trubky vložte protahovací drát a konec trubky upevněte do kostky polystyrenu. Polohu kostky pečlivě odměřte od pevných předmětů (stěn, obrubníků) a poznamenejte, aby se usnadnilo její pozdější vyhledání. (obr. 1)

Provedte betonáž plochy (event. i položení dlažby). Kostku vyjměte a získáte dostatečný prostor pro zabudování vlhkostního čidla. (obr. 2)

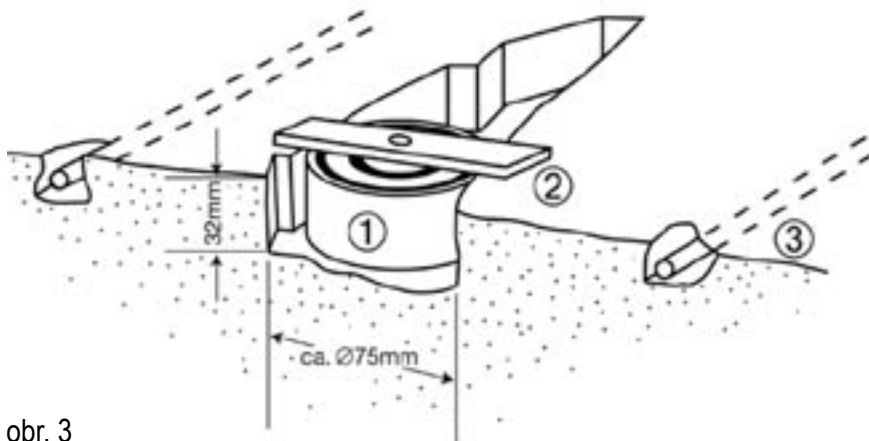


obr. 1



obr. 2

Čidlo (1) uložte kruhovými detekčními destičkami vzhůru, ve vodorovné poloze tak, aby jeho horní hrana byla cca 1 – 2mm pod úroveň okolního terénu. K uložení použijte kříž z montážních pásků (2). Zbylé místo okolo čidla vyplňte betonem nebo stavebním lepidlem; čidlo musí být uloženo pevně. Čidlo je umístěno mezi smyčkou topného kabelu (3). (obr. 3)



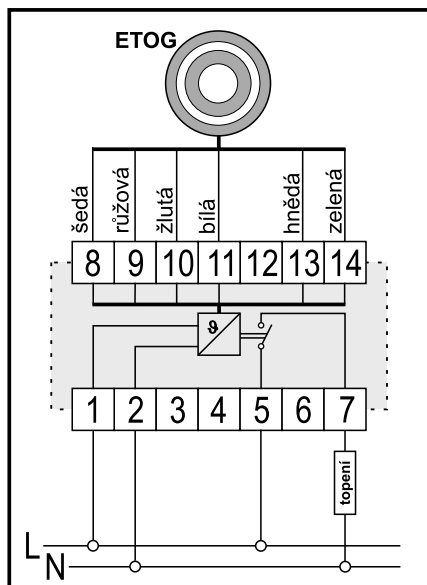
obr. 3

Po zaschnutí hmoty okolo čidla a odstranění montážních pásků zašroubujte plastový šroub zpět do čidla.

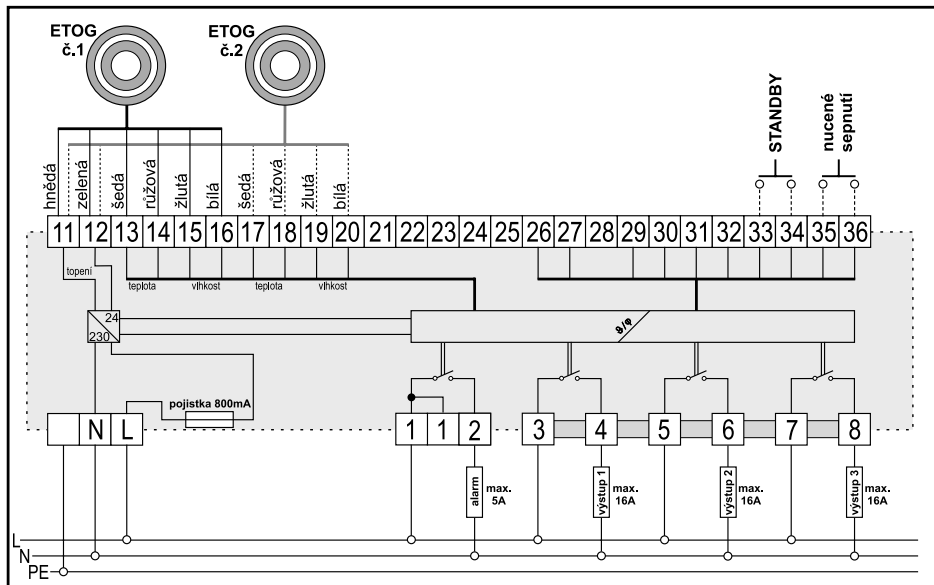
kontrola systému

Systémy ochrany venkovních ploch jsou trvale vystaveny působení povětrnostních vlivů. Pro zajištění správné funkce systému je třeba na počátku zimní sezóny vizuálně zkontrolovat funkci systému a případně včas odstranit potenciální problémy (viz Technické dokumentace ETO2-4550, příp. ETR2-1550).

schémata zapojení



ETR2 + ETOG



ETO2 + ETOG

údaje o instalaci přístroje

Následující údaje jsou nezbytné k uznání záruky na tento výrobek. Údaje je nutno vyplnit pečlivě a čitelně.

typ čidla:	
výrobní číslo:	
datum instalace:	
osoba s odpovídající kvalifikací dle vyhl.50/1978sb., která provedla odbornou instalaci a připojení v souladu s návodem:	
jméno, razítko, podpis:	

Nebyla-li instalace všech prvků provedena podle tohoto návodu a způsob použití a zapojení neodpovídá technickým parametrům a doporučením výrobce, nesmí být zařízení uvedeno do provozu.

1. vymezení pojmů

Všeobecné obchodní podmínky (dále VOP) jsou obecné podmínky, stanovující způsob dodávek Zboží, souvisejících Služeb a uplatňování případných reklamací, platných pro všechny Odběratele. VOP může Dodavatel jednostranně změnit, přičemž platnou verzí VOP vždy zveřejní na svých internetových stránkách (www.v-system.cz) a ve svém sídle.

Dodavatel je společnost V-systém elektro s.r.o., Milovanice 1, 257 01, Postupice, IČ: 26760860, zapsaná v obchodním rejstříku vedeném u Městského soudu v Praze, oddíl C, vložka 91934.

Odběratel je každá fyzická nebo právnická osoba, která zakoupila od Dodavatele Zboží.

Zboží jsou produkty a jejich součásti nabízené ke koupi v Ceníku nebo v písemných návrzích Dodavatele. Ke Zboží je vždy přiložena Technická dokumentace.

Při následném prodeji Zboží nebo při předání instalovaných výrobků musí být vždy předána i Technická dokumentace.

Standardní Zboží je uvedeno v Ceníku Dodavatele včetně doporučených maloobchodních cen bez DPH.

Nestandardní Zboží jsou produkty zajišťované jednorázově, případně standardní Zboží upravené podle požadavků Odběratele, obojí na písemnou objednávku Odběratele.

2. kupní cena

Kupní cena Zboží se řídí Ceníkem nebo cenovým návrhem platným v den objednání Zboží. Uváděny jsou ceny EXW.

3. termín dodání

3.1 Standardní Zboží je dodáváno v termínu uvedeném v platném Ceníku Dodavatele u jednotlivých položek. Nestandardní Zboží je dodáváno v termínu uvedeném v písemném cenovém návrhu nebo dle dohody.

3.2 V případě objednávky Zboží v množství, které Dodavatel nemá v danou chvíli k dispozici, bude objednávka plněna po částech v nejkratších možných termínech.

4. doprava zboží

4.1 Dodání Zboží je realizováno zásilkovou službou pověřenou Dodavatelem na místo určené Odběratelem. Předáním Zboží se rozumí předání Zboží přepravní službě. Jinou formu odběru, včetně odběru osobního, lze domluvit individuálně.

4.2 U objednávek s cenou Zboží nad 10.000,-Kč (bez DPH) hraří dopravu a balné Dodavatel. U objednávek s cenou Zboží do 10.000,-Kč (bez DPH) je Odběrateli ke kupní ceně Zboží účtován příspěvek na dopravu a balné dle Ceníku Dodavatele platného v den objednání Zboží.

5. doklady ke zboží

Na zakoupené Zboží vystaví Dodavatel fakturu, která slouží jako daňový doklad a současně i dodací list.

6. převzetí zboží

6.1 Odběratel je povinen ihned při převzetí Zboží zkontrolovat úplnost a nepoškozenost dodávky, správnou výši prodejní částky a ověřit, zda je k výrobkům přiložena Technická dokumentace. O zjištěných nedostatcích Odběratel neprodleně vyrozumí Dodavatele. Po uplynutí lhůty 24 hodin po převzetí je Zboží považováno za dodané bez závad.

6.2 Převzetí Zboží potvrzuje Odběratel podpisem faktury, dodacího listu nebo potvrzením převzetí zásilky od dopravce.

7. vlastnictví zboží, odstoupení od koupě

7.1 Až do úplného zaplacení kupní ceny zůstává Zboží majetkem Dodavatele.

7.2 Při nákupu standardního Zboží je Odběratel ve smyslu § 52-57 občanského zákoníku oprávněn od smlouvy odstoupit do 14 dnů od předání Zboží. Odběratel zašle Zboží zpět na adresu Dodavatele; Zboží musí být nepoužité, nepoškozené, kompletní včetně Technické dokumentace a v originálním obalu. Po kontrole Zboží Dodavatelem bude vystaven dobropis na kupní cenu Zboží. Částka bude navržena do 14 dnů po odsouhlasení dobropisu oběma stranami.

8. záruční podmínky a reklamační řád

Záruka na Zboží Dodavatele je 24 měsíců od předání Zboží. Odpovědnost za vady dodávaného Zboží a postup při uplatňování případných vad se řídí příslušnými ustanoveními obchodního zákoníku a platným reklamačním řádem Dodavatele, který je součástí VOP.

9. uplatnění reklamace

9.1 Reklamací lze uplatnit u prodávajícího, u kterého bylo Zboží zakoupeno, nebo v sídle Dodavatele. K reklamačnímu řízení bude přijata pouze věc kompletní, předložená včetně všech součástí a příslušenství. K reklamovanému Zboží je třeba předložit doklad o koupi Zboží, Technickou dokumentaci a písemný popis reklamované závady. Reklamační řízení začíná dnem, kdy byla Dodavatelovi umožněna fyzická kontrola reklamovaného Zboží. Po ukončení reklamačního řízení o něm bude vystaven písemný Reklamační protokol.

9.2 V případě reklamace produktu, který se skládá z více jiných, samostatně funkčních částí (např. soupravy obsahující topný prvek a regulátor), bude po identifikaci závady vyřizována reklamační pouze vadné části.

9.3 U výrobků pevně spojených nebo zabudovaných do jiné věci, např. nemovitosti, se Odběratel dohodne s Dodavatelem na jejich prohlídce. Prohlídku instalovaného či pevně s nemovitostí spojeného výrobku je provedena na základě objednávky Servisní služby. Cena za objednanou Servisní službu je kalkulována předem dle Ceníku Dodavatele. V případě oprávněné reklamace je Servisní služba provedena na náklady Dodavatele. Není-li stanoveno jinak, záruka Dodavatele nezahrnuje náklady na dopravu a sanační práce.

9.4 Záruku lze uplatňovat pouze na Zboží, u kterého již byla uhrazena jeho plná hodnota.

10. uznání reklamace

10.1 Přiznání práv z uplatněné reklamace je podmíněno zejména dodržením VOP, pokynů obsažených v Technické dokumentaci, která je přiložena ke každému výrobku a všech souvisejících právních předpisů a technických norem.

10.2 V případě oprávněné reklamace bude postupováno v souladu s platnou legislativou.

11. normy při instalaci

Při instalaci dodávaného Zboží je třeba dodržovat ustanovení všech souvisejících právních předpisů a technických norem, zejména norem v oblasti tepelné ochrany budov a související elektroinstalace. Instalaci výrobků a připojení k elektrické síti smí provádět pouze osoba kvalifikovaná dle § 8 vyhl. 50/1978 Sb.

12. ujištění Dodavatele

Zboží splňuje požadavky zákona 22/1997 Sb. Je označeno značkou CE a dle směrnice Evropského společenství na ně bylo vydáno ES Prohlášení o shodě. Dodavatel plní povinnosti zpětného odběru a využití odpadů z obalů ve smyslu zákona 477/2001 Sb. a je registrován v systému EKOKOM. Dodavatel plní povinnosti zpětného odběru elektrozařízení ve smyslu zákona 185/2001 Sb. a je registrován v systému Elektrowin.

13. další ustanovení

13.1 VOP lze upravit Rámcovou kupní smlouvou nebo Listem obchodních podmínek. Tato úprava musí mít písemnou formu.

13.2 Objednáním Zboží nebo Služeb potvrzuje Odběratel znalost VOP, platných v den objednávky a vyslovuje s nimi souhlas.

13.3 Tyto Všeobecné obchodní podmínky vstupují v platnost 1.4.2010.

V Milovicích 1.4.2010

Ing. Jan Pešout, jednatel V-systém elektro s.r.o.

V případě jakýchkoliv nejasností či problémů při návrhu, montáži či dodávkách materiálů nás prosím kontaktujte.