

**Termostat do vlhkého prostředí
a regulátor vyhřívání střešních okapů
DTR 3102 a FTR 3121**

1. Použití

DTR 3102

tento přístroj slouží regulaci vyhřívání střešních okapů. Pomocí dvou spřažených regulátorů lze nastavit horní a dolní mez intervalu teplot ve kterém je nebezpečí zamrzání okapů.

Příklad nastavení DTR 3102

Regulátor 1 (vpravo dole) je nastaven na teplotu $+5^{\circ}\text{C}$. pokud teplota klesne pod tuto hodnotu spíná se topení.

Regulátor 2 (vlevo nahoře) je nastaven na teplotu -5°C . při poklesu pod tuto hodnotu topení vypíná. Při této teplotě (její hodnota závisí na místních podmínkách) jsou již voda i sníh zmrzlé a není nebezpečí namrzání okapů.

Topný okruh je sepnut pouze v intervalu -5°C až $+5^{\circ}\text{C}$.

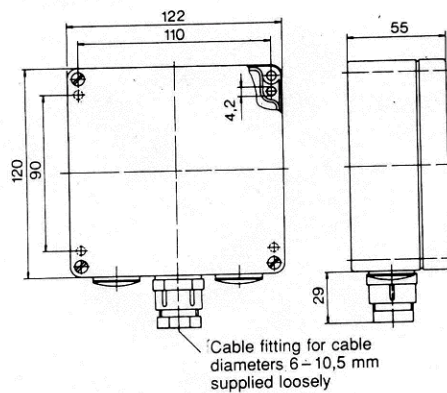
FTR 3121

Tento regulátor slouží k ovládání topení nebo ventilace ve vlhkých a prašných prostorech, garážích, skladech, prádelnách, sklenicích a pod.

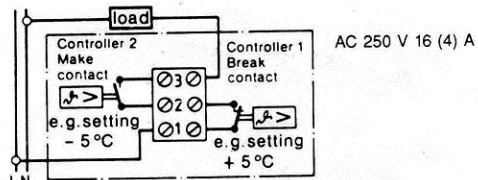
2. Montáž

regulátor má být umístěn tak aby nebyl na přímém slunečním světle, v průvanu a na místě ovlivněném jiným tepelným zdrojem. Doporučená montážní výška je 1,6 m. regulátor vyhřívání okapů musí být vždy umístěn venku.

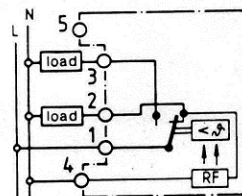
Rozměry



3. Schéma zapojení



Typ DTR 3102



Typ FTR 3121

Terminal 1-2: Heating
AC 250 V 16 (4) A
Terminal 1-3: Cooling
AC 250 V 5 (2) A

4. Technická data

Označení:	DTR 3102	FTR 3121
Obj. číslo	172253102100	172253121100
Rozsah teplot	-15 ... +15°C	-20 ... 30°C
Provozní napětí	230 V stř.	230 V stř.
Spínaný proud	16 (4) A	---
Topení	---	16 (4) A
Chlazení	---	5 (2) A
Kontakt	1 spínací 1 rozpinací	---
	---	1 přepínací
Teplota okolí T_{max} (°C)	T50	T50
Diference spínání	1-3K	1-3K
Teplotní zpětná vazba	ne	ano
Nastavení přístroje	pod krytem přístroje	
Krytí	IP 65	IP 65

POZOR!!!! Příklad smí být instalován pouze odborníkem. Při instalaci musí být dodrženy místní předpisy a zásady bezpečnosti.